

倒车影像

目录

一、概述	1
二、注意事项	1
三、倒车影像系统元件分布	1
四、插脚说明	2
五、后视摄像头的拆装	2
六、常见故障现象诊断	3
七、保养	3

www.car60.com

风行景逸汽车配备有倒车影像系统。用户可以从视频播放器的屏幕上直观的看到后方有障碍物。

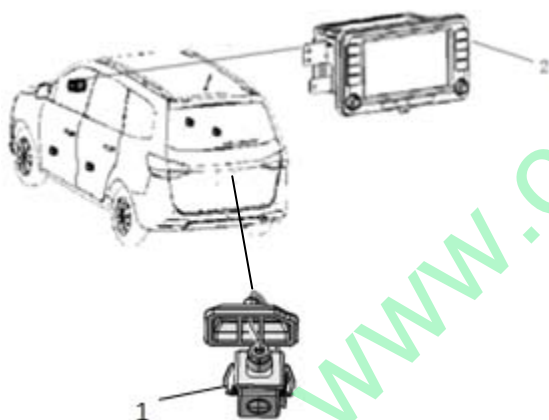
一、概述

汽车倒车影像系统主要由后视摄像头及视频播放器组成。当挂倒档后激活视频播放器进入后视状态，后视摄像头激活工作，并将车辆后部的画面传输到视频播放器显示。汽车在非倒车状态下，后视摄像头不工作，视频播放器按用户的使用进入其他的播放界面。

二、注意事项

- A. 本系统为在车辆倒车时, 通过将车辆后部的画面传递到音响主机, 以辅助驾驶员判断后部障碍物的情况, 并非免除驾驶员的注意义务。因此驾驶员不能过分依赖本系统, 请务必注意安全。制造商无需为驾驶员因疏忽而产生的意外事故负责。
- B. 由于影像范围有限, 故不能确保可将车辆后部的所有障碍物均可显示, 倒车时驾驶员需注意判断周围的环境状况。

三、倒车影像系统元件分布



代号	名称
1	彩色摄像头
2	无机芯视频播放器总成

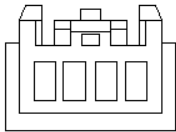
四、插脚说明

后视摄像头端

引线及脚位定义

护套 HL:TK04FW

端子 HL:619223

			
脚位	脚位定义	引线颜色	引线规格
1	倒档电源	红	0.3
2	地	黑	0.3
3	屏蔽网	黑	0.3
4	屏蔽芯	黄	0.3

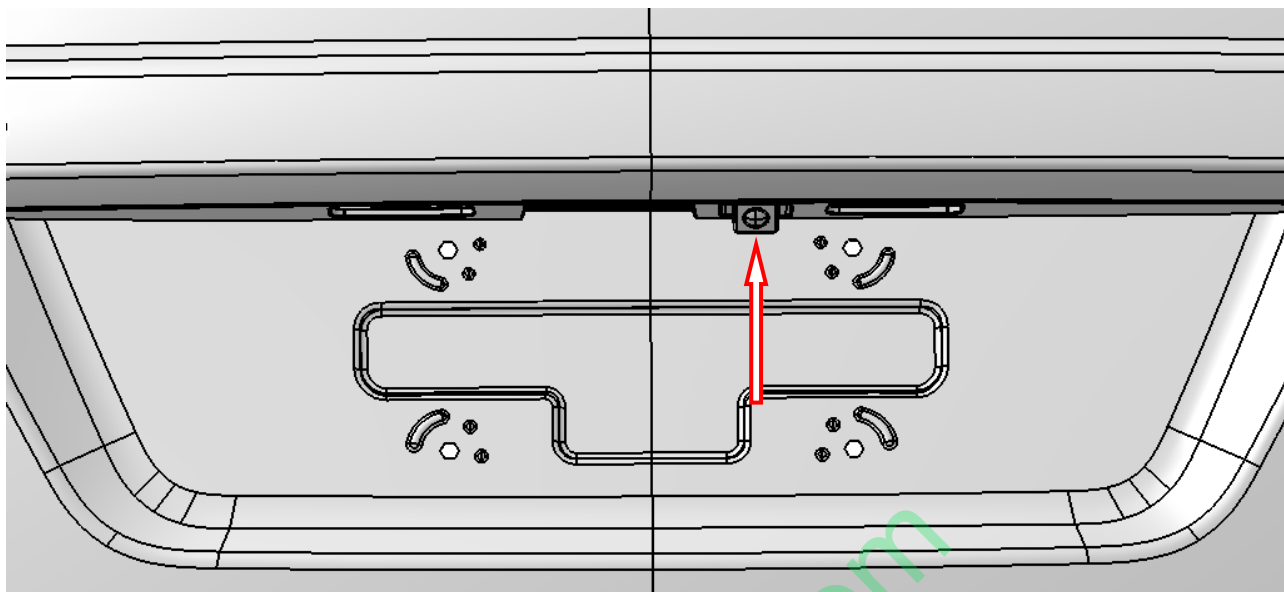
视频播放器端

	
倒车后视插座	
型号:MOLEX SD-31197-003	
序号	功能
1	倒车视频输入
2	视频信号地
3	倒车控制信号
4	刹车/驻车信号

五、后视摄像头的拆装

- 1、拆卸背门护板、并拆卸摄像头的接插件；
- 2、拆卸牌照装饰板；

3、按压彩色摄像头的卡扣，并将彩色摄像头退出。



六、常见故障现象诊断

1. 系统不工作

具体表现：在汽车进入倒车工作状态下，前面视频播放器屏幕不进入后视状态或黑屏。

故障原因：倒车影像系统没有工作，常为工作电源未接通，如果汽车电池供电正常，一般是电源线接触不良。

维修方法：检查后视摄像头音响主机的各个脚位对应接通。摄像头地线应最终于蓄电池负极联通。

2、影像模糊

清洁后视摄像头镜头表面，

七、保养

1、当系统自检时出现报警异常，请尽快到专业维修点进行检查、维修。

2、请保持后视摄像头表面干净，若后视摄像头表面沾有泥土、灰尘请用布擦拭或用水（低水压）清洗干净。